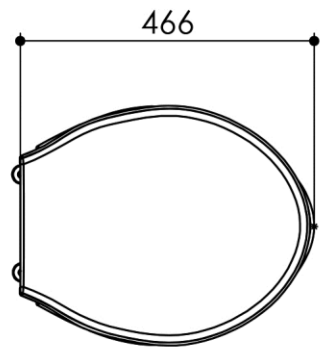
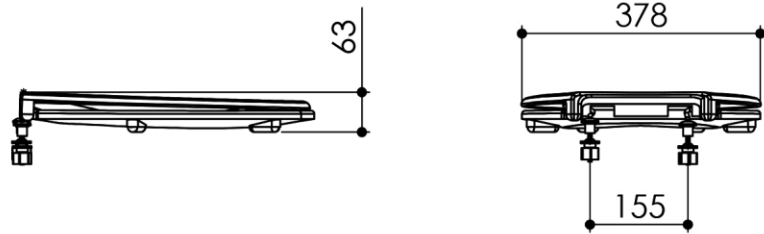


- GB** Durotherm toilet seat with chromed brass hinges - Finish White
- FR** Abattant WC Durotherm charnières laiton chromé pour cuvette standard - Finition Blanc
- DE** Durotherm WC-Sitz mit verchromten Messingscharnieren - Endfertigung Weiss
- ES** Tapa de WC Durotherm estándar con bisagras de latón cromado - Acabados Blanco
- RU** Сиденье для унитаза универсальное на шарнирных петлях (хром латунь) - Конечная обработка Белый
- NL** Durotherm toiletbril met verchroomde messingbevestigingshaken - Uitvoering Wit



Dimensions (Width x Depth x Height)

Dimensions (Largeur x Profondeur x Hauteur)

Abmessungen (Breite x Tiefe x Höhe)

Dimensiones (Anchura x Profundidad x Altura)

Размеры (Ширина x Глубина x Высота)

Afmetingen (Breedte x Diepte x Hoogte)

380 x 467 x 42 mm

14.96 x 18.39 x 1.65 inches

3.1kg

#### GB Features

Easy to install (Quick installation by special srew nuts)  
Ultra flat  
Maximum angle 135°

#### FR Caractéristiques

Montage facile (écrous à vissage rapide)  
Ultra plat  
Ouverture du couvercle à plus de 135°

#### DE Beschreibung

Leichte Montage (Flügelmuttern zur Schnellmontage)  
Ultra flach  
Deckelöffnung 135°

#### ES Características

Montaje fácil  
Ultra plano  
Apertura de la tapa a más de 135°

#### RU Характеристики

Просто установить  
Ультра тонкое сидение  
Угол открытия крышки - более 135°

#### NL Kenmerken

Montage facile (écrous à vissage rapide)

Gemakkelijke montage (bevestigingsmateriaal meegeleverd)  
Ultra plat  
Opening van de deksel meer dan 135°

Ultra plat  
Ouverture du couvercle à plus de 135°

#### Materials

Durotherm resin  
Chrome plated brass hinges

#### Matériaux

Résine Durotherm teintée dans la masse  
Charnières en laiton chromé directement prises dans la masse de l'abattant

#### Material

Durotherm in der Masse gefärbt  
Scharniere aus verchromten Messing direkt in die Masse eingelassen

#### Materiales

Resina Durotherm tintada en la masa  
Bisagra de latón cromado incorporada en la tapa del WC

#### Материал

Пластмасса Durotherm, окрашенная в массу  
Шарнирные петли - хромированная латунь

#### Materiaal

Durotherm resine getint in de massa  
Verchroomd messing scharnieren gegoten in de toiletbril