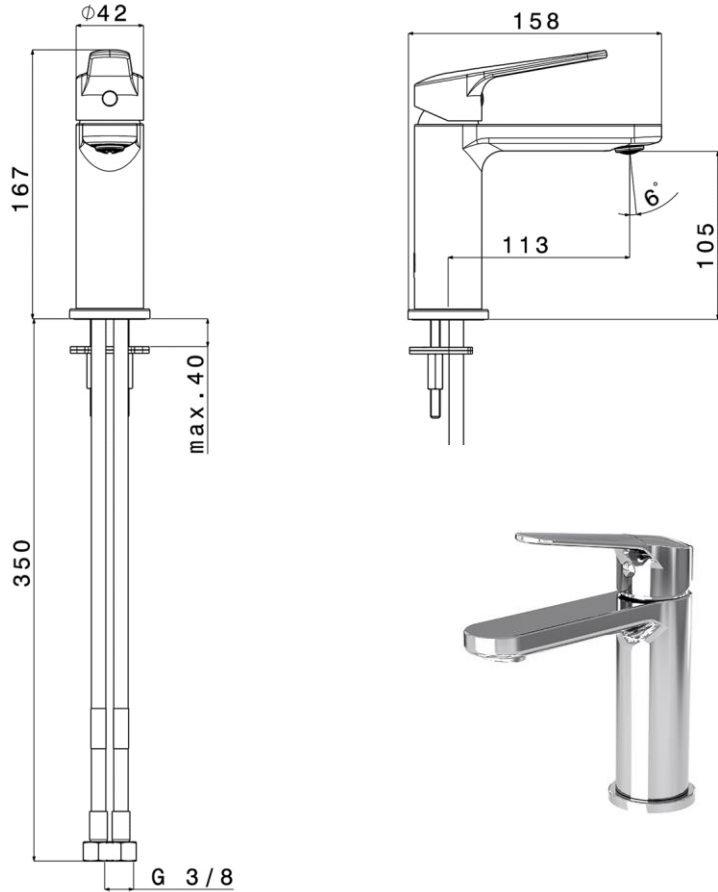


- GB** Single handle faucet - Finish Chrome
- FR** Mitigeur lavabo monocommande - Finition Chrome
- DE** Einhebel Mischbatterie für Waschbecken - Endfertigung Chrom
- ES** Mezclador de lavabo monomando - Acabados Cromo
- RU** Смеситель для раковины монокомандный - Конечная обработка Хром
- NL** Wastafelkraan hoog monobediening - Uitvoering Chroom



Dimensions (Width x Depth x Height)
Dimensions (Largeur x Profondeur x Hauteur)
 Abmessungen (Breite x Tiefe x Höhe)
Dimensiones (Anchura x Profundidad x Altura)
 Размеры (Ширина x Глубина x Высота)
Afmetingen (Breedte x Diepte x Hoogte)

42 x 158 x 167 mm
 1.65 x 6.22 x 6.57 inches
 2kg

GB Features

Mixing valve type: Single control
 Spout type: Fixed
 Type of foamer: Standard
 Flow limiter: 50% (ECOstop function)
 Mechanism: Ceramic cartridge Ø35mm
 Main material: Brass
 Wall installation: No
 Drilling type: Single hole
 Dump system: No
 Optional: Push-open valve (part number MV010 01)
 Connection type: Stainless steel hoses with anti-torsion system
 Size of fittings: G 3/8" (12-17mm)
 Mounting kit: Included
 Flow (L/min) - 3 bar pressure: 7.3 (Eco) - 14.7 (Full)

Materials

Solid brass

FR Caractéristiques

Type de mitigeur : Monocommande
 Type de bec : Fixe
 Type de mousseur : Standard
 Limiteur de débit : 50% (Fonction ECOstop)
 Mécanisme : Cartouche céramique Ø35mm
 Matière principale : Laiton
 Installation murale : Non
 Type de perçage : Monotrou
 Système de vidage : Non
 En option : Bonde « push-open » (réf. MV010 01)
 Type de raccordement : Flexibles inox avec système anti-torsion
 Dimension des raccords : G 3/8" (12-17mm)
 Kit de montage : Inclus
 Débit (L/min) - Pression 3 bars : 7,3 (Eco) - 14,7 (Full)

Matériaux

Laiton massif

DE Beschreibung

Einhebelmischbatterie
 Feststehender Ausgussshahn
 Standardmischer
 Wassersparmechanismus : 50% Funktion ECOstop
 Keramikkartusche Ø35mm
 Hauptmaterial: Messing
 1- Loch Aufsatzmontage (nicht an Wand)
 Ohne Abflussschliesssystem (Option: Verschluss"push-open": Art.Nr.MV010 01)
 Flexible Edelstahl Anschlussschläuche mit Schutz gegen Verdrehen
 Anschluss: G 3/8" (12-17mm)
 Mit Montagekit
 Durchfluss (L/min) - Druck 3 bar: 7.3 (Sparmodus) - 14.7 (Vollfluss)

Material

Massives Messing

(ES) Características

Tipo de válvula mezcladora: Control único
 Tipo de pico: Fijo
 Tipo de foamer: Estándar
 Limitador de flujo: 50% (Función ECOstop)
 Mecanismo: cartucho cerámico Ø35mm
 Material principal: Latón
 Instalación en pared: No
 Tipo de perforación: Agujero simple
 Sistema de descarga: No
 Opcional: Válvula de apertura (número de pieza MV010 01)
 Tipo de conexión: Mangueras de acero inoxidable con sistema anti-torsión
 Tamaño de los accesorios: G 3/8" (12-17mm)
 Kit de montaje: Incluido
 Caudal (L/min) - Presión 3 bar: 7.3 (modo Eco) - 14.7 (modo Completo)

Materiales

Latón macizo

(RU) Характеристики

Тип смесителя: Монокомандный
 Тип крана: Фиксированный
 Тип взбивателя: Стандартный
 Ограничитель расхода: 50% (Функция ECOStop)
 Механизм: Керамический патрон Ø35mm
 Основной материал: Латунь
 Крепление в стену: Нет
 План сверления: 1 отверстие
 Система слива: Нет
 Опция: втулка « push-open » (арт. MV010 01)
 План сверления: 1 отверстие
 Тип сопряжения: Шланг из нержавеющей стали с системой анти-перекруток
 Размеры входа: G 3/2" (15-21мм)
 Крепежные детали : в комплекте
 Выходной поток (л/мин) – Давление 3 бар: 7,3 (программа Эко) - 14,7 (программа Full)

Материал

Цельная латунь

(NL) Kenmerken

Type kraan : mono bediening
 Type bek : vast
 Type mousseur : standaard
 Waterbesparing : 50% (functie ECOstop)
 Mechanisme : keramieke cartouche diameter 35mm
 Materiaal : vooral messing
 Wandbevestiging : nee
 Boorgat : enkel
 Optie : pop-up waste (ref MV010 01)
 Type aansluiting : rvs slang
 Aansluiting : G 3/8" (12-17mm)
 Montagekit : meegeleverd
 Debit (L/min) - Druk 3 bars : 7,3 (ECO) - 14,7 (FULL)

Materiaal

Massief messing